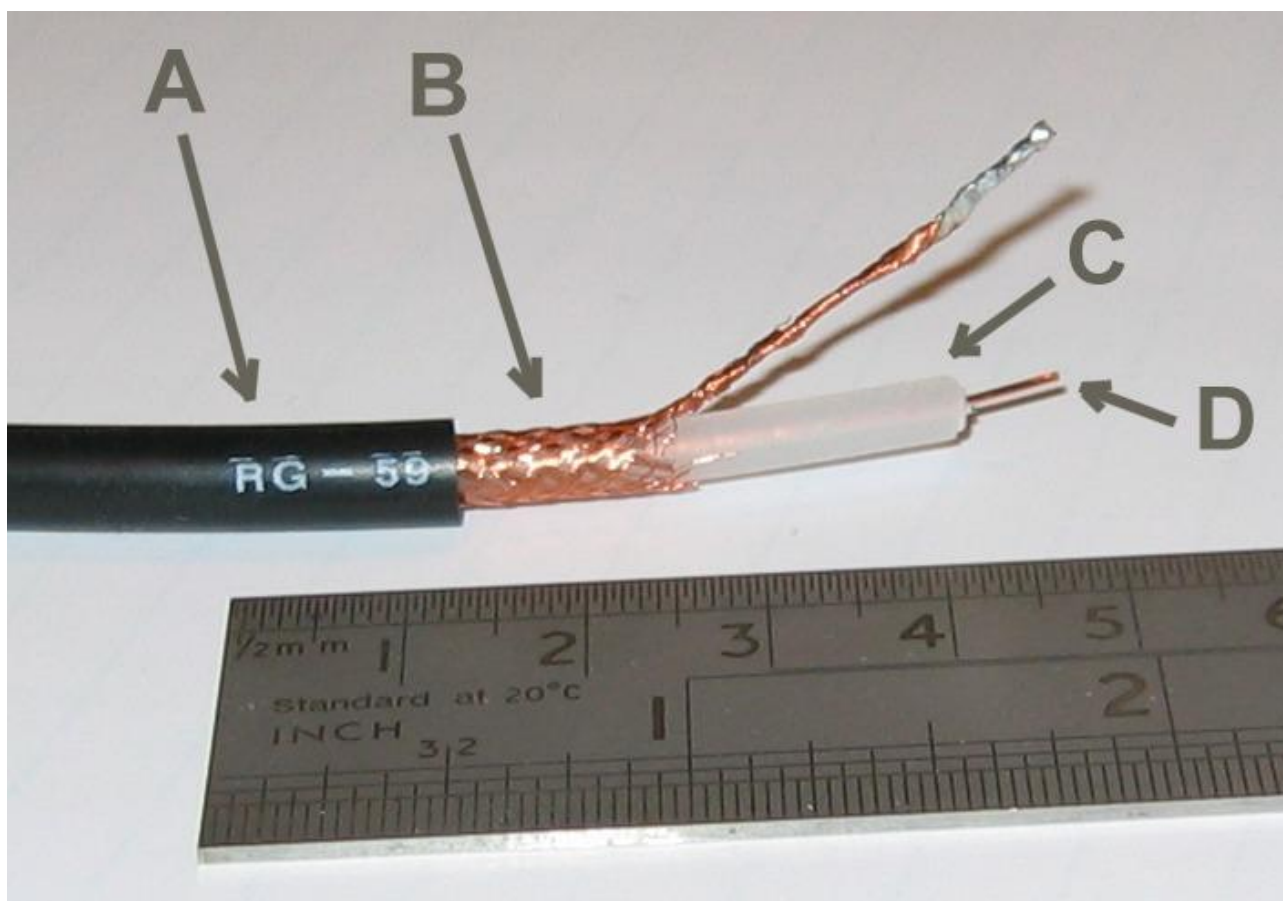


NOZIONI SUI CAVI COASSIALI

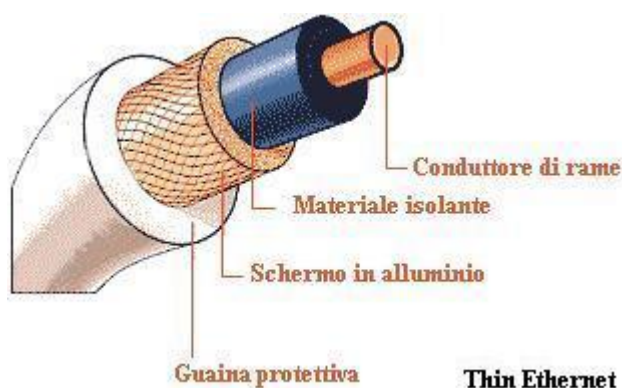
CARATTERISTICHE COSTRUTTIVE

LUNGHEZZE DELLA LINEA DI TRASMISSIONE



Dettagli Realizzativi

Un cavo coassiale è formato da un conduttore centrale e da uno o più schermi(calze o fogli). In una versione semplice troviamo un conduttore centrale rigido in rame, circondato da uno strato isolante, all'esterno del quale vi è una calza metallica molto fitta (che funge da schermo), il tutto avvolto da un rivestimento esterno di plastica:



I cavi coassiali vengono prodotti in diverse tipologie, in funzione della [frequenza](#) e della potenza del segnale trasportato; i valori di [impedenza](#) sono due: 50 Ohm utilizzato per le trasmissioni digitali (come le prime versioni di [Ethernet](#)) o [radioamatoriali](#), nonché per segnali standard nel campo degli strumenti di misura elettronici. 75 Ohm utilizzato per le trasmissioni analogiche per la televisione e le connessioni Internet via cavo.

La frequenza è una grandezza che concerne fenomeni periodici o processi ripetitivi. In [fisica](#) la frequenza di un fenomeno che presenta un andamento costituito da eventi che nel tempo si ripetono identici o quasi identici, viene data dal numero degli eventi che vengono ripetuti in una data unità di [tempo](#).

L'impedenza è la grandezza fisica che rappresenta il rapporto tra un [fasore](#) della [tensione](#) e un fasore della [corrente](#). In termini classici si può dire che l'[impedenza](#) esprime la "resistenza" che un bipolo oppone al passaggio di una [corrente elettrica alternata](#) e si misura in [ohm](#).

Il cavo coassiale costituisce la linea di trasmissione attraverso la quale un segnale, trasmesso/o ricevuto dall'antenna, viene trasportato o inviato dall'apparecchio RTX.

Il segnale che lo attraversa subisce una attenuazione proporzionale alla frequenza di lavoro e [alla lunghezza del cavo stesso](#).

Le tecnologie utilizzate nella costruzione dei cavi coassiali tendono a contenere quanto più possibile l'attenuazione cercando, nel contempo, di ottimizzare le caratteristiche fisico-meccaniche e di durata nel tempo (invecchiamento).

Affinché un impianto operi nelle migliori condizioni con continuità, occorre, in particolare che il cavo:

- abbia un'attenuazione contenuta;
- protegga il segnale da interferenze esterne;
- resista alle sollecitazioni meccaniche cui è sottoposto soprattutto in fase di installazione;
- sia insensibile, il più possibile, agli agenti atmosferici;
- mantenga le proprie caratteristiche nel tempo

Si apprende dal manuale del radioamatore vol.2 di Nerio NERI a pag. 234 che prendendo ad esempio in un impianto di antenna, nella quale un dipolo sia collegato alla radio RTX, mediante una linea a 300 ohm, l'autore giustamente afferma che tale linea, sicuramente non si comporta da semplice mezzo di trasporto di energia, senza alcun effetto collaterale.

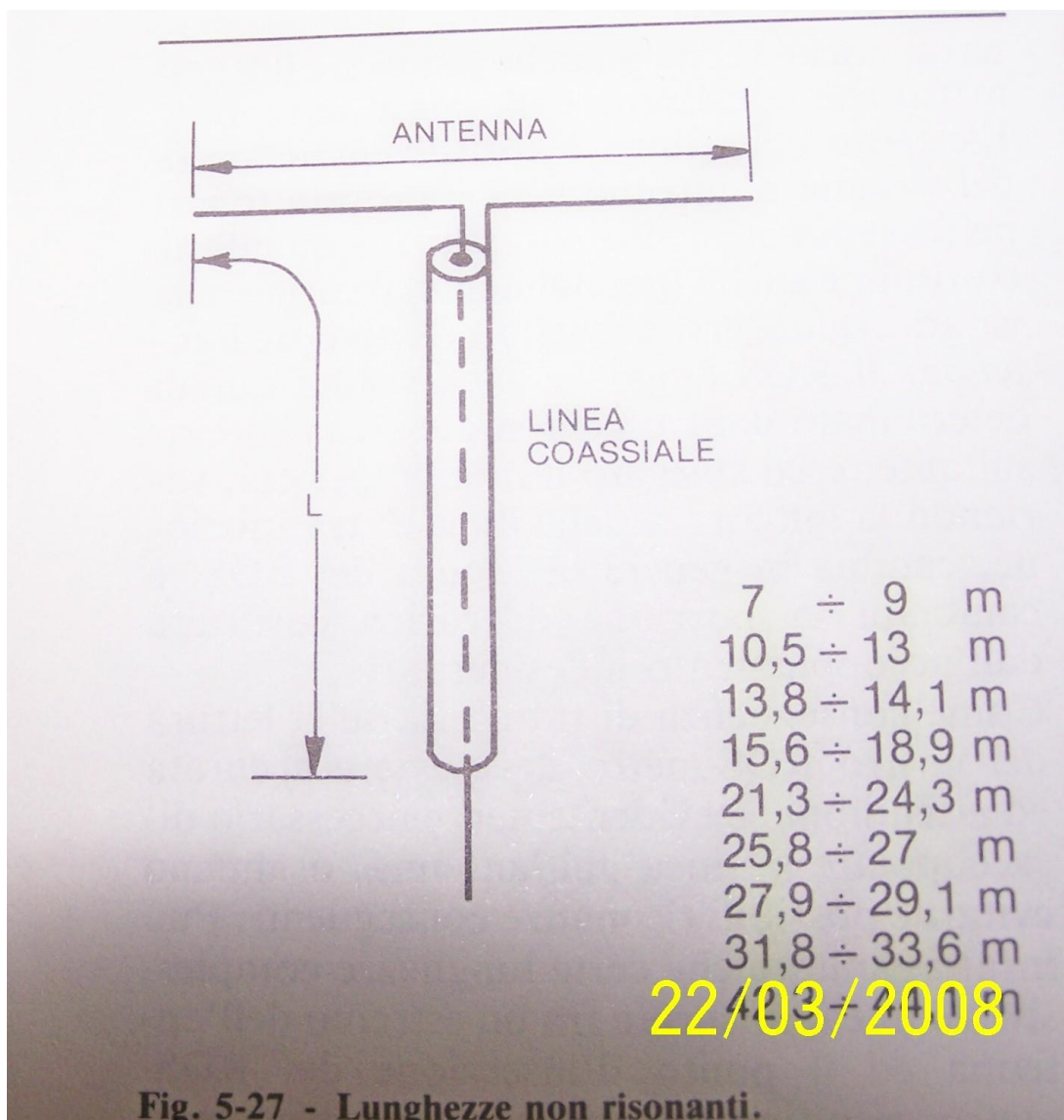
Tenendo conto che il dipolo costruito per una determinata frequenza ha una resistenza di circa 60 ohm che, con il cambiare della frequenza di risonanza, l'antenna presenta una parte resistiva e una reattiva.

Il dipolo in questione a 60 ohm accoppiato alla linea di 300 ohm, danno luogo ad una resistenza e reattanza che varia a secondo la lunghezza del cavo. Infatti, cambiando la lunghezza del cavo è possibile azzeccare un valore cui corrisponde una risonanza esatta, uguale alla frequenza prevista per il funzionamento dell'antenna e rtx. Questo significa che la lunghezza elettrica del cavo di linea, [risulta un multiplo di quarto d'onda](#).

Quindi si può dedurre che l'impedenza che appare ai terminali d'ingresso della linea dipende dalla sua lunghezza.

Per costatare le caratteristiche di una antenna e della linea di trasmissione si esegue la misurazione del ROS mediante apposito strumento denominato R.O.S.metro e, si noterà che con il cambiare della posizione e della lunghezza del cavo di linea varierà la lettura nello strumento, quindi affermando quando prima detto. Quindi si può dire che qualsiasi conduttore, presente nel sistema dell'antenna influisce induttivamente ad essa. Nel caso del cavo coassiale è la calza esterna ad essere accoppiata

induttivamente all'antenna e, quindi la corrente indotta dall'antenna influirà nei valori di lettura del ROS, quindi facendo diventare lo schermo o calza parte integrante all'antenna, costituendo il carico che va aggiunto a quello dell'antenna. pertanto al fine di avere una giusta lettura del ROS dell'intero impianto dell'antenna comprensivo la linea di collegamento all'RTX per una determinata frequenza, bisogna disaccoppiare la linea dall'antenna per evitare possibili risonanze. Sempre al fine di agevolare l'installatore e consigliabile di adattare la linea di trasmissione ove è possibile, di lunghezza pari ad una delle quote indicate in figura 5-27.-



Al fine di agevolare il calcolo ne fornisco delle formule e un esempio che, servono per stabilire il calcolo della lunghezza del cavo coassiale:-

Lunghezza cavo = lunghezza d'onda × fattore velocità del cavo

Per i normali cavi coassiale RG213-RG58-RG59 ecc, il fattore velocità è pari a 0,66;

Esempio:

- vogliamo adattare la linea ad una antenna dipolo orizzontale che trasmette e riceve alla frequenza di risonanza di 7.050 Mhz;
- Abbiamo una distanza tra il punto di collocazione dell' antenna e il luogo ove è situato il ricetrasmittitore è di 30 metri lineari.

* si ricava che:-

Lunghezza onda = 300 : Frequenza

300 : 7,050 = **42,553 metri**

Lunghezza del cavo = L.Onda x fattore velocità

42,553 x 0,66 = **28,084 metri**

Noi abbiamo detto che la misura tra rtx e antenna era di 30 metri lineari, ma il cavo secondo la formula dovrebbe essere 28,08 metri circa .Come faccio?

Bisogna calcolare il quarto d'onda e cioè dividere $28,084 : 4 = 7.021 \text{ m } \frac{1}{4} \text{ onda}$

Dobbiamo calcolare i **multipli del quarto d'onda** sino arrivare alla misura più prossima ai 30 metri da noi richiesti.

7,021 - 14.042 - 21.063 -28.084 - 35.105 e ci fermiamo perché prossima ai nostri 30 metri.

Quindi il cavo non deve essere 30 metri ma **35,10 m** circa, valore che risuona nei multipli di quarti d'onda della frequenza dell' antenna.

Qualcuno di noi OM, afferma che il cavo va tagliato in metri pari altri no: Io adotto sempre quanto indicato sopra e mi sono trovato bene.

CAVI RADIO

CAVO		RG 58 C/U MIL M17/028	RG214/U MIL M17/075/U MIL M17/075	RG 58 C/U FOAM	RG 213/U TYPE	FOAM XT2400
	U.M.					
IMPEDENZA	ohm	50 +- 2,5	50+-2	50+-3	50+-2	50+-3
CAPACITA'	pF/m	98	98	85	97	85
VELOCITA' DI PROPAGAZIONE	%	66	66	80	66	81
ATTENUAZIONE						
50 mhz	dB/100m	9,5	4,4	8,3	4,6	3.5
100 mhz	dB/100m	13,6	6,5	11,9	6,5	6.7
200 mhz	dB/100m	22,8	9,9	18,3	9,7	11.5
400 mhz	dB/100m	33,6	14,1	29,5	14,2	14.3
800 mhz	dB/100m	50,1	22,7	38,1	22,3	31.0
1000 mhz	dB/100m	56,9	24,9	47,2	26,2	35.8
CONDUTTORE		ST 19X0,18	CA 7X0,75	ST 19X0,18	CU 7X0,75	CU-AG X0,90
DIELETTRICO		PE 2,95 +- 0,15	PE 7,25+- 0,20	PEE 2,60+- 0,20	PE 7,25+- 0,2	PEE GAS 2,95+-0.15
SCHEMATURA		ST 94	CA96 + CA96	ALU100 + ST80	CU 80	ALU100 + CU98.5
GUAINA	mm	PVC 5,00 +- 0,20	PVC 10,80 +-0,30	PVC 5,00+- 0,20	PVC 10,30+-0,2	PVC 50+-0.1
COLORE		NERO	NERO	NERO	NERO	TRASPARENTE
<<< IMPORTANTE >>>						
MINIMO RAGGIO DI CURVATURA	mm	50	100	50	100	50
UTILIZZO CONSIGLIATO		Trasmissioni fino a 430 MHz	Richiesto nei capitolati di installazioni militari. LUNGA DURATA	Trasmissioni a 900 MHz per le basse attenuazioni alle alte frequenze.	Trasmissioni fino a 430 MHz.	Per trasmissioni fino a 2400 MHz. Attenuazione paragonabile al RG213 ma di diametro 5mm.
PREZZO	€/m	0.70	5.00	0.75	1.20	1.30

Nota: un antenna del tipo dipolo e sue varianti è una struttura di tipo simmetrico e, pertanto, elettricamente è bilanciata, se viene alimentata con una linea asimmetrica, come il cavo coassiale, provoca lo scorrimento di corrente a RF nella calza del cavo stesso, cioè in quel conduttore che dovrebbe essere a potenziale zero. Questo comporta effetti disturbanti, per detto motivo è importante usare un "simmetrizzatore" Balun che serve anche ad adattare l'impedenza dell'antenna all'impedenza del cavo di alimentazione.

Balun in cavo coassiale

Semplici ed economici balun possono essere realizzati utilizzando cavo coassiale. Basta avvolgere in aria poche spire di cavo, costruendo bobine di 10 - 20 centimetri di diametro e fissando il tutto con nastro adesivo o fascette. Questi balun funzionano bene su antenne monobanda e discretamente su multibanda. Le seguenti tabelle specificano, in funzione del tipo di cavo, quanti metri e quante spire avvolgere a seconda dei casi; i valori non sono critici.

Balun monobanda		
	Cavo RG8, RG213	Cavo RG58
Banda (MHz)	(metri; spire)	(metri; spire)
3.5	6.71; 8	6.10; 6-8
7	6.71; 10	4.57; 6
10	3.66; 10	3.05; 7
14	3.05; 4	2.44; 8
21	2.44; 6-8	1.83; 8
28	1.83; 6-8	1.22; 6-8

Balun multibanda	
	Cavo RG8, RG213, RG58
Banda (MHz)	(metri; spire)
3.5 - 30	3.05; 7
3.5 - 10	5.49; 9-10
14 - 30	2.44; 6-7

LMR-400 E' in assoluto il cavo più ricercato da chi fa esperimenti in alta frequenza. La sua caratteristica principale è la bassissima perdita di segnale. Confrontato al suo equivalente per misura della serie RG, il cavo RG-213, LRM-400 esce decisamente stravincente, con 22dB di perdita per 100m a 2GHz contro i 33.8 dello RG213. Vorrei ricordare a chi non lo sapesse che ogni volta che si perdono 3 dB di segnale si sta dimezzando la potenza: quindi lo RG-213, su 100m di cavo attenua il segnale circa 16 volte di più di un LMR-400.

Specifiche: [LMR-400](#), [RG-213](#)

DESCRIZIONE PRATICA DI COME SI COLLEGA UN CONNETTORE AL CAVO

Sicuramente è superfluo quanto sto per spiegare, ma può essere utile a qualcuno. Descriverò le fasi necessari per collegare in maniera corretta un connettore UHF SO239 femmina.



Per prima cosa dopo aver stabilito la lunghezza del cavo coassiale, si prende una estremità , e mediante un taglierino, togliere circa 3 cm di guaina colore nero come da foto;



riportare indietro nella guaina nero la calza come da foto



togliere circa 2 cm di isolatore plastico del centrale ed infilare all'interno del connettore, prestando attenzione a che, il centrale del cavo da ad alloggiare nel centrale del connettore, controllando con un tester che non vi sia continuità tra calza e centrale del cavo.



dopo di che saldare bene il centrale con dello stagno a caldo, mediante una lima limare un po' la parte dietro del connettore e cioè dove saldare a stagno la calza. Molti quest'ultimo procedimento non lo fanno, ma vi assicuro che è utile e duraturo nel tempo e non si fa influenzare dalle ossidazioni dovute agli agenti atmosferici. Fatto ciò, con del buon nastro isolante, avvolgere la parte dietro del connettore, e poi surriscaldare con un accendino al fine di sagomare bene il nastro isolante.



ALCUNI TIPI DI CONNETTORI IN USO A NOI RADIOAMATORI



- 1) CONNETTORE DA PANNELLO A FISSAGGIO VITI SO239
- 2) CONNETTORE DA PANNELLO CON UNICA VITE
- 3) CONNETTORE UHF SO239 PER RG213 E RIDUZIONE A RG58
- 4) CONNETTORE PER RG58 FEMMINA
- 5) CONNETTORE ADATTORE DA N A FEMMINA SO239 UHF
- 6) ADATTATORE DA FEMMINA SO239 A BNC MASCHIO ANTENNA PORTATILI
- 7) ADATTORE SO239 FEMMINA A ANTENNA PORTATILE SMA
- 8) ACCOPPIATORE DOPPIO MASCHIO N SO239
- 9) ADATTATORE DOPPIA FEMMINA UHF
- 10) TAPPO SO239 FEMMINA
- 11) ADATTORE A T DA MASCHIO UHF A DOPPIA FEMMINA UHF
- 12) ADATTORE CONNETTORE 90° MASCHIO BNC

REDATTO A CURA DI IW9GXQ PIERO CAMPOFELICE DI ROCCELLA (PA)

